

P800520.2.2

Руководство
Руководство

Airfree®



Airfree® babyair/E40/E60/E80/E125/P40/P60/P80/P125/P150
Airfree® babyair/E40/E60/E80/E125/P40/P60/P80/P125/P150

Содержание

Инструкции по безопасности	3
Невидимые враги.....	4
Области применения прибора.....	4
Airfree® и плесень	6
Описание прибора.....	6
Установка и подключение прибора	7
Принцип действия. Обслуживание прибора.....	8
Технические характеристики.....	8
Независимые испытания эффективности Airfree®.....	9
Часто задаваемые вопросы.....	10
Гарантийные обязательства	12

Поздравляем Вас с приобретением воздухоочистителя Airfree®.

Воздухоочистители Airfree® производятся по лицензии в соответствии с патентом США 5,874,050 и другими патентами. Воздухоочистители Airfree® сочетают в себе передовые технологии, разработанные в США и Германии, и максимально эффективно уничтожают озон, микроорганизмы и аллергены, присутствующие в воздухе.

В отличие от других производителей, Airfree® не тратит много времени на описание причудливых технологий с трудными словами и теориями. Вместо этого, Airfree® проводит ряд независимых испытаний для проверки эффективности работы своих приборов.

Каждое утверждение Airfree® подтверждено независимыми испытаниями!

Пожалуйста, внимательно изучите это руководство, для достижения максимальной эффективности работы прибора.

Воздухоочистители Airfree® улучшат Вашу жизнь!

Copyright 20014 Airfree® Productos Electrónicos S.A. Все права защищены

Все права защищены. Никакая часть этой публикации не может быть воспроизведена, фотокопирована, передана, сохранена в поисковой системе, или переведена на любой другой язык в любой форме без специального предварительного письменного согласия Airfree® Productos Electrónicos S.A.

Инструкции по безопасности



Данный прибор не предназначен для использования лицами (включая детей) с ограниченными физическими, сенсорными или умственными способностями, а также не имеющими опыта и знаний, необходимых для пользования данным прибором, кроме как под контролем и после инструктирования по вопросам использования прибора лицом, ответственным за их безопасность.



Ни в коем случае не допускайте попадания жидкостей внутрь прибора. Это может вызвать поражение электрическим током и повреждение самого прибора.



Не закрывайте выходные отверстия прибора (полотенцами, занавесками, одеждой). Это может привести к перегреву и выходу прибора из строя.



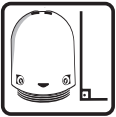
Не пытайтесь вскрыть прибор или коснуться его внутренних частей, не вставляйте никаких предметов в отверстия прибора. Это может вызвать повреждение прибора и поражение электрическим током.

Любая попытка вскрытия прибора приводит к прекращению действия гарантии.



Для чистки прибора отключите его от сети и протрите его наружные поверхности сухой мягкой тканью. Не пытайтесь вскрыть прибор, чтобы почистить его внутри.

Любой ремонт воздухоочистителей Airfree® может производиться только авторизованными сервисными центрами.



Установите прибор в вертикальном положении как показано на картинке.

Не пытайтесь установить прибор на бок, под мебелью, в местах с затрудненным доступом к входным и выходным отверстиям прибора. Это может привести к автоматическому отключению керамического ядра, вызванному перегревом прибора. При этом антистрессовая подсветка начнет мигать для привлечения Вашего внимания к прибору. Через несколько секунд после устранения причины перегрева, антистрессовая подсветка мигать перестанет. **Подсветка «Антистресс» в моделях Airfree® E40/E60/E80/ E125 не предусмотрена.**



При отправке прибора в ремонт, тщательно запакуйте его (желательно в оригинальную упаковку).

Ближайшего к вам дилера Airfree® можно найти на сайте www.airfree.com



Не устанавливайте прибор вблизи огнеопасных и ядовитых продуктов.

В случае повреждения сетевого шнура, эксплуатация прибора запрещена. Обратитесь в сервис-центр.

Невидимые враги.

Большинство людей проводит приблизительно 90% своего времени в закрытых помещениях, дома или в офисе. EPA (Environmental Protection Agency) – Агентство по охране окружающей среды – утверждает, что качество воздуха в закрытом помещении может быть в 100 раз хуже, чем на открытом воздухе. Факторы, вносящие вклад в загрязнение воздуха:

- Высокая концентрация людей способствует распространению грибков, бактерий и вирусов, происходит взаимное заражение людей.
- Современные материалы, применяемые для теплоизоляции помещений уменьшают воздухообмен с улицей и, следовательно, затраты на обогрев и кондиционирование помещений, но, в свою очередь, приводят к появлению плесени и бактерий.
- Некачественная или несвоевременная очистка систем кондиционирования воздуха.
- Высокая концентрация органических материалов (книг, ковровых покрытий, занавесок, мягкой мебели и т.п.).

Особенно важна чистота воздуха для людей, страдающих заболеваниями органов дыхания, аллергическими заболеваниями. Загрязнители воздуха в помещениях (споры плесени, воздушные аллергены, пыльца, озон) могут вызвать

- Астму, бронхит, ринит и синусит.
- Грибковые инфекции у людей с ослабленным иммунитетом.
- Раздражение носа, горла и глаз.
- Головные боли, депрессию, раздражительность.
- Кашель.

Соотношение между микроорганизмами и заболеваемостью человека.

$$\frac{(\text{Количество микроорганизмов}) \times (\text{Агрессивность микроорганизмов})}{\text{Сопrotивляемость организма человека}}$$

Повышение количества микроорганизмов или их агрессивности, а, также, снижение сопротивляемости организма человека, увеличивают риск заражения различными заболеваниями и появление аллергии. Основные источники – некоторые типы грибков, (некоторые из них устойчивы к самым сильным химикалиям и ядам), бактерии, вирусы, экскременты домашнего пылевого клеща, пыльца растений. Воздухоочистители Airfree® эффективно и бесшумно разрушают все известные аллергены, убивают бактерии и вирусы.

Области применения воздухоочистителей



Жилые помещения общего назначения - Эффективная и бесшумная технология Airfree® успешно разрушает споры плесени, бактерии, вирусы и другие органические частицы и микроорганизмы.



Комнаты аллергиков и астматиков - Воздухоочистители Airfree® существенно уменьшают концентрацию органических аллергенов и озона в воздухе, обеспечивая более чистую и безопасную окружающую среду для людей, страдающих аллергическими заболеваниями и астмой. Воздухоочистители Airfree® уничтожают споры плесени, бактерии, вирусы, клещевые аллергены, аллергены домашних животных, удаляют из воздуха озон.



Детские комнаты - По результатам исследований, снижение концентрации клещевых аллергенов в детских спальнях уменьшает риск развития бронхиальной астмы у детей.



Споры плесени - Споры плесени, постоянно находящиеся в воздухе помещений, вызывают аллергические реакции. Эти споры приводят к появлению новых очагов плесени, расширяют существующие колонии. Воздухоочистители Airfree® уничтожают споры плесени, препятствуя, тем самым, ее росту и распространению.



Запахи - Воздухоочистители Airfree® удаляют из воздуха такие запахи, как “запах плесени” и некоторые другие запахи органического происхождения.



Библиотеки и музеи - Споры плесени присутствуют всегда и всюду. Когда температура и влажность воздуха оказываются подходящими для их развития, споры «просыпаются», и начинается рост плесени. Плесень загрязняет и портит книги, одежду, документы, произведения искусства. Воздухоочистители Airfree® уничтожают споры плесени, обеспечивая более здоровую окружающую среду для посетителей и сотрудников, сохраняя экспонаты.



Фото и видео, музыкальные инструменты, картины - Уменьшение концентрации в воздухе спор плесени обеспечивает лучшую сохранность музыкальных инструментов, картин, фотографий, видеокассет, лазерных дисков и звукозаписей. Бесшумно и эффективно воздухоочистители Airfree® сохраняют Ваше имущество и воспоминания.



Катера и яхты - Воздухоочистители Airfree® эффективно удаляют из воздуха споры плесени, бактерии и вирусы, устраняют неприятные запахи, которые доставляют массу неприятностей владельцам катеров и яхт.



Офисы, общественные здания - Густонаселенные комнаты, коридоры и лифты вызывают постоянный риск заражения для сотрудников и посетителей. Ситуация усугубляется потоком опасных грибов и других микроорганизмов, поступающих из систем кондиционирования, озоном, производимым компьютерами и фотокопировальными аппаратами. В такой среде ускоряется распространение заболеваний, передающихся воздушно-капельным путем. Воздухоочистители Airfree® - мощное оружие в борьбе с вирусами, бактериями, грибами и несметным числом аллергенов.



Кухни и кладовые - Удаление из воздуха микроспор плесени помогает предотвратить появление плесени на продуктах питания.



Школы, детские сады - Болезни, распространяемые воздушно-капельным путем, доставляют большое беспокойство для студентов, родителей, преподавателей и руководителей. Возбудители гриппа, менингита и других опасных заболеваний свободно распространяются по воздуху. Установка воздухоочистителей Airfree® в классных комнатах демонстрирует беспокойство руководителя об учащихся и сотрудниках, многократно снижая уровень заболеваемости.



Пыльца - Пыльца растений не является исключением и, проходя через патентованное керамическое ядро воздухоочистителей Airfree®, полностью разрушается. Продукты сгорания представляют собой безопасные для здоровья частицы, поступающие обратно в помещение.



Озон - очень ядовитый газ, который согласно EPA приводит к повреждению тканей легких, боли в груди, раздражению горла и может вызвать астму. FDA (US Food and Drug Administration), американское Управление по санитарному надзору за качеством пищевых продуктов и медикаментов, рекомендует не использовать оборудование, прямо или косвенно производящее озон, в больницах и других местах присутствия больных людей. Воздухоочистители Airfree® снижают уровень озона на 26%, при каждом прохождении воздуха через керамическое ядро.



Вирусы, бактерии, грибки - Воздухоочистители Airfree® разрушают все известные микроорганизмы, находящиеся в воздухе, включая мельчайших возбудителей менингита, пневмонии и скарлатины, которые не могут быть задержаны воздушными фильтрами или другим оборудованием, использующим иные технологии. Ученые подтверждают, что вирусы, грибки и бактерии, как объекты белковой структуры, не могут пережить высокую температуру керамического ядра воздухоочистителей Airfree®.



Больницы, клиники и лаборатории - Еще более актуальна проблема заразных болезней для больницы и поликлиники. С воздухоочистителями Airfree® воздух больниц становится более безопасным. Установка воздухоочистителей Airfree® очень желательна в комнатах ожидания, больничных палатах, комнатах реабилитации. С воздухоочистителями Airfree® можно не закрывать лаборатории и кабинеты на дезинфекцию!



Рестораны - Воздухоочистители Airfree® осуществляют непрерывную и эффективную стерилизацию воздуха. Бесшумные приборы обеспечивают дополнительную защиту в местах приготовления и потребления пищи, массового скопления людей.



Пылевые клещи - Аллергены пылевых клещей являются причиной разнообразных аллергических реакций. Тонкая пыль, состоящая из их экскрементов и частичек мертвых тел клещей, содержит наиболее опасные из респираторных аллергенов, как и грибки – один из компонентов «рациона» клещей. Удаление воздухоочистителями Airfree® этих аллергенов снижает риск развития аллергии, и, кроме того, удаляя грибки, Airfree® сокращает популяцию самих клещей, лишая их одного из компонентов питания.



Гостиницы и дома отдыха - Использование воздухоочистителей Airfree® в гостиничных номерах демонстрирует заботу хозяев о постояльцах, повышает качество обслуживания, выгодно выделяя гостиницу среди конкурентов. Воздухоочистители Airfree® протестированы независимыми исследователями, доказавшими их эффективность.

Споры плесени в воздухе обычной спальни

Инструкция по использованию воздухоочистителя Airfree® в помещении, зараженном плесенью:

1 – установите прибор в соответствии с руководством пользователя;

2 – после недели непрерывной работы прибора в помещении концентрация спор плесени в воздухе существенно снизится;

3 – тщательно очистите предметы и поверхности, пораженные плесенью, так как они - постоянный источник новых спор.

Важно подчеркнуть, что Airfree® не может удалить плесень с зараженного предмета или поверхности. Поверхности, пораженные плесенью, должны быть очищены вручную.

Воздухоочистители Airfree® предотвращают распространение спор, выпущенных существующими колониями плесени, тем самым, защищают от заражения другие области, предотвращая рост существующих и новых колоний.

Споры плесени в воздухе обычной спальни



Без Airfree®



С Airfree®

Изображения основаны на результатах независимых испытательных воздухоочистителей Airfree®. Результаты могут различаться в зависимости от условий окружающей среды и комнаты.

Описание прибора

1- крышка с выходным отверстием и источником подсветки «Антистресс»

2- Боковые крышки

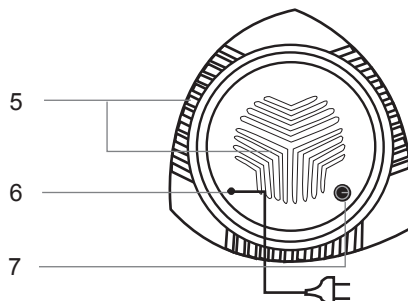
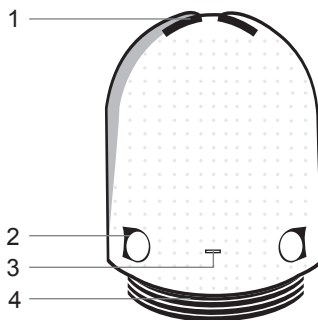
3- Индикатор питания

4- Основание

5- Входные отверстия

6- Шнур питания

7- Регулятор яркости подсветки «Антистресс»



Подсветка «Антистресс» Airfree® имеет эстетический эффект и помогает расслабиться. Интенсивность подсветки можно менять в широких пределах, используя регулятор на основании прибора.

Подсветка «Антистресс» никак не влияет на очистку воздуха и не участвует в данном процессе.

Подсветка «Антистресс» в моделях Airfree® E40/E60/E80/E125 не предусмотрена.

Установка и подключение прибора



Подключите шнур питания к сети 220В, 50Гц.

Установите прибор на ровную, устойчивую, сухую поверхность.

Убедитесь, что загорелся индикатор питания.

Включите подсветку «Антистресс». Свет будет исходить из верхней крышки прибора.

После 10 минут работы прибора верхняя крышка должна стать теплой.

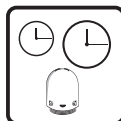
Подсветка «Антистресс» в моделях Airfree® E40/E60/E80/E125 не предусмотрена.



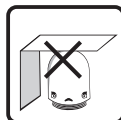
Установите прибор на пол. Не устанавливайте прибор под мебелью, полками, за занавесками, поскольку это ухудшит циркуляцию воздуха и снизит эффективность работы.



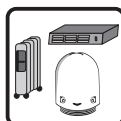
Airfree® P150 разработан для комнат до 60м², Airfree® P125 – до 50м², Airfree® P80 – до 32м², Airfree® P60 – до 24 м², Airfree® P40 – до 16 м², Airfree® E40 – до 16 м², Airfree® E60 – до 24 м², Airfree® babyair – до 22 м², Airfree® E80 – до 32 м², Airfree® E125 – до 50м². Использование воздухоочистителей в комнатах, больших чем рекомендованные, снижает их эффективность. В помещениях большей площади используйте два и более приборов.



Воздухоочистители Airfree® должны быть непрерывно включены в одной и той же комнате, 24 часа в сутки.



Воздухоочистители Airfree® могут использоваться в помещениях с минимальным объемом воздуха от 10 м³.



Воздухоочистители Airfree® могут быть установлены в помещениях, оборудованных системами кондиционирования воздуха и обогревательными системами. Однако не рекомендуется помещать их в непосредственной близости от подобных приборов, во избежание влияния потока воздуха из воздухоочистителя на них.



Не следует устанавливать воздухоочиститель в коридоре с целью очистки воздуха во всей квартире (в доме). В этом случае воздухоочиститель будет обслуживать только сам коридор.



Не следует устанавливать воздухоочиститель около дверей или открытых окон, в противном случае он будет очищать воздух, выходящий из комнаты.

Принцип действия. Обслуживание прибора.



Модель	Babyair	E40/P40	E60/P60	E80/P80	E125/P125	P150
Рекомендованная площадь помещения	22 м ²	16 м ²	24 м ²	32 м ²	50 м ²	60 м ²
Энергопотребление	45 Вт	40 Вт	45 Вт	48 Вт	50 Вт	52 Вт
Напряжение питания	220В - 240В 50Гц	220В - 240В 50Гц	220В - 240В 50Гц	220В - 240В 50Гц	220В - 240В 50Гц	220В - 240В 50Гц
Шумность работы	бесшумный	бесшумный	бесшумный	бесшумный	бесшумный	бесшумный
Вес прибора	1,09 кг	1,09 кг	1,09 кг	1,09 кг	1,27 кг	1,48 кг
Размеры прибора	высота 26,5 см диаметр 21,5 см	26,5 см 21,5 см	26,5 см 21,5 см	26,5 см 21,5 см	26,5 см 21,5 см	26,5 см 21,5 см

Подсветка «Антистресс» в моделях Airfree® E40/E60/E80/E125 не предусмотрена.

Принцип действия. Обслуживание прибора.



Принцип действия воздухоочистителей Airfree®.

В результате конвекции загрязненный воздух из помещения бесшумно затягивается внутрь прибора и очищается от всех органических примесей в керамическом ядре. Под воздействием высокой температуры вирусы, бактерии, грибки, споры плесени, пыльца растений, аллергены пылевых клещей, домашних животных и другие сгорают, превращаясь в безопасные вещества. Зона высокой температуры в керамическом ядре вызывает мощный конвекционный поток, «засасывающий» внутрь прибора загрязненный воздух, и выбрасывая очищенный воздух обратно в помещение. Таким образом, организуется непрерывный и эффективный проток воздуха через воздухоочиститель. Комбинация специальной керамики особого химического состава и высокой температуры эффективно удаляет из воздуха также и озон.

Эффективность воздухоочистителей Airfree® подтверждена независимыми испытаниями во многих лабораториях, институтах и университетах во всем мире:

Лаборатория	Характеристика помещения	Степень удаления микроорганизмов		
		Грибки	Бактерии	Аллергены пылевого клеща DerP-1
Insect R&D Limited Cambridge, UK	Лаборатория			от 70,6% до 97,95%
SGS Natec Institute* Hamburg/Germany	Лабораторный офис	99%	99%	
Technical Micronics Control Huntsville/USA	Лаборатория	93%	78%	
Univ. Complutense de Madrid Madrid/Spain	Клиническая лаборатория	69%	79%	
AINIA – Valença Spain	Холодильная камера	86%		
INETI* – Lisbon/Portugal	Португальский Национальный Архив	93%	94%	
INETI* Lisbon/Portugal	Помещения видеоархива	74%	70%	
INETI* – Lisbon/Portugal	Филиал банка	77%		
Univ. Nova of Lisbon	Лаборатория	90%	62%	
Campana Laboratory - São Paulo/ Brazil	Химическая лаборатория	99%	83%	
INETI* – Lisbon/Portugal	Закрытые помещения	98%	87%	
INETI* – Lisbon/Portugal	Гостиничные номера	92%	82%	

* Сертифицировано ISO 17025

Все вышеперечисленные и другие тесты Вы сможете найти на нашем вебсайте www.airfree.com

1. Как работают воздухоочистители Airfree®?

Airfree® сжигает микроорганизмы и аллергены в горячих камерах. Загрязненный воздух затягивается в керамическое ядро воздушной конвекцией, где микроорганизмы и аллергены разрушаются под воздействие высоких температур, независимо от того, насколько они были стойкими и опасными.

2. Есть ли какие-либо побочные эффекты?

Технологии Airfree® для очистки воздуха использует лишь высокую температуру. Никаких побочных эффектов, никаких ионов, новых частиц не образуется. Воздухоочистители Airfree® могут использоваться в любых домах, офисах, клиниках без ограничений и без какой бы то ни было опасности для окружающей среды, людей и животных.

3. Мой воздухоочиститель мигает. Что это означает?

Причина 1: Воздухоочиститель перешел в режим автоматического энергосбережения, отключив керамическое ядро, когда оно достигло требуемой температуры, обеспечивающей эффективную конвекцию, очистку воздуха и удаление запахов. Керамическое ядро отключается на несколько минут, световой индикатор гаснет, и верхняя подсветка мигает. В это время прибор продолжает очищать воздух. Этот режим предназначен для экономии электроэнергии и предохранения керамического ядра от перегрева.

Причина 2: Другая возможная причина мигания прибора – температура окружающего воздуха. Когда окружающий воздух достигает 35 °С, прибор на несколько минут отключает керамическое ядро для коррекции его температуры в новых условиях, процесс очистки воздуха в это время продолжается (об этом и свидетельствует мигание верхней подсветки). Этот режим также экономит электроэнергию и повышает безопасность прибора.

Причина 3: Прибор включает мигание подсветки, когда он установлен неправильно или имеются сбои в его работе. Если верхняя подсветка не прекращает мигать, пожалуйста, убедитесь в том, что прибор установлен в вертикальном положении, доступ воздуха к входным и выходным отверстиям открыт. Если все эти параметры в норме, проблема может заключаться в плохом контакте в электро-розетке. Пожалуйста, проверьте шнур питания, попробуйте включить прибор в другую розетку. Если в течение 10 минут мигание не прекратится, обратитесь в сервисный центр.

Подсветка «Антистресс» в моделях Airfree® E40/E60/E80/E125 не предусмотрена.

4. Не представляет ли опасность прибор, когда верхняя подсветка мигает?

Нет. Если электроника прибора обнаружит какую-либо неисправность, керамическое ядро отключится автоматически.

Подсветка «Антистресс» в моделях Airfree® E40/E60/E80/E125 не предусмотрена.

5. Какова производительность воздухоочистителей Airfree®?

Airfree® P150 разработан для комнат до 60м², Airfree® P125 – до 50 м², Airfree® P80 – до 32 м², Airfree® P60 – до 24 м², Airfree® P40 – до 16 м², Airfree® E40 – до 16 м², Airfree® E60 – до 24 м², Airfree® babyair – до 22 м², Airfree® E80 – до 32 м², Airfree® E125 – до 50 м².

6. Можно ли установить Airfree® в туалете?

Да, если объем свободного пространства не менее 10м³ (этот объем соответствует помещению площадью 4м² при высоте потолка 2,5м). Но не следует его помещать под полками или шкафчиками, т.к. это снизит эффективность его работы.

7. Можно ли использовать Airfree® в помещениях с кондиционером?

Можно.

8. Как я узнаю, когда прибор не работает?

Потрогайте верхнюю крышку прибора, если она теплая – прибор работает.

9. Можно поместить прибор в коридоре, чтобы очистить весь дом?

Нет. Прибор очистит только воздух в самом коридоре.

10. Можно установить воздухоочиститель в плотно закрытой комнате?

Да, если объем свободного пространства не менее 10м³ (этот объем соответствует помещению площадью 4м² при высоте потолка 2,5м).

11. Удаляет ли Airfree® бактерии и вирусы?

Да. В отличие от традиционных воздухоочистителей, Airfree® эффективно удаляет и бактерии, и вирусы, сжигая их в своем керамическом ядре.

12. Можно ли переносить прибор из комнаты в комнату?

Прибор должен постоянно работать в одной и той же комнате 24 часа в сутки. Патентованные технологии очистки воздуха приборами Airfree® подразумевают непрерывную обработку помещения. Перемещение прибора из одной комнаты в другую прервет цикл и приведет к загрязнению воздуха. См. также ответ на вопрос 13.

13. Нужно ли выключать прибор, когда все уходят из дома?

Нет. Прибор должен работать постоянно.

14. Что случится, если прибор был отключен или пропало напряжение в сети?

Ничего страшного. Прибор автоматически включится и, через некоторое время, вновь очистит воздух в помещении.

15. Что такое CADR и какое отношение это имеет к приборам Airfree®?

CADR (Clean Air Delivery Rate) – уровень подачи чистого воздуха. Показатели CADR, измеренные для некоторых воздухоочистителей, были разработаны для различных ситуаций: для табачного дыма, пыльцы и пыли. CADR характеризует объем фильтрованного воздуха, подаваемого воздухоочистителем в помещение. Чем выше концентрация табачного дыма, пыльцы и пыли в воздухе, тем быстрее прибор чистит воздух. Показатели CADR не имеет смысла применять к воздухоочистителям Airfree®, т.к. они не фильтруют воздух, а уничтожают аллергены и микроорганизмы. Кроме того, CADR не учитывает снижение концентрации таких опасных компонентов пыли как микроорганизмы, споры грибов и плесени. Эти показатели могут быть измерены только в микробиологических лабораториях. Airfree® не накапливает в фильтрах пыль, создавая благоприятную среду для развития микроорганизмов и плесени, а уничтожает ее. 99,99% всех микрочастиц уничтожаются, проходя через прибор.

16. Как борется Airfree® с пылевыми клещами?

Снижение концентрации плесени и микроскопических грибов в окружающей среде вызывает дефицит питания клещей и ведет к сокращению их популяции. Кроме того, Airfree® эффективно уничтожает аллергены и токсины, производимые домашними пылевыми клещами.

17. Как Airfree® устраняет грибки?

Воздухоочистители Airfree® удаляют из воздуха споры грибов и плесени, что приводит к сокращению их колоний и предотвращает появление новых очагов.

18. Как Airfree® уничтожает вирусы?

Все микроорганизмы погибают и разрушаются под воздействием высокой температуры в керамическом ядре, которая существенно превышает температуру, достаточную для их уничтожения. Airfree® – Ваш союзник в предотвращении заболеваний дыхательных путей.

19. Может ли Airfree® устранить запах табака?

Да, Airfree® устраняет любые виды органических запахов в помещении, включая табачные.

20. Не производит ли Airfree® какие либо газы или химические соединения?

Нет. Для стерилизации воздуха Airfree® использует естественный процесс. На нашем сайте Вы сможете найти результаты исследований воздуха на наличие микрочастиц и озона.

21. Воздухоочистители Airfree® приводят к нагреву помещения?

Нет. Во время работы приборы выделяют очень небольшое количество тепла. Так, работу двух воздухоочистителей Airfree® по тепловыделению можно сравнить с присутствием в помещении одного взрослого человека.

22. Как влияет работа воздухоочистителя на влажность воздуха в помещении?

Никак.

23. Требуют ли воздухоочистители Airfree® замены фильтров?

Не требуют.

24. Много ли энергии потребляют воздухоочистители Airfree®?

Нет. Энергопотребление Airfree® – 40 Вт для моделях E40 и P40, 45 Вт для моделях E60 и P60 и Babyair, 48 Вт для моделях E80 и P80, 50 Вт для моделях E125 и P125, 52 Вт для моделях P150.

25 - Как связана подсветка «Антистресс» с функцией воздухоочистки?

Никак. Подсветка «Антистресс» выполняет эстетическую функцию, помогает расслабиться, рекомендуется в качестве ночника в детских и спальнях. По результатам многочисленных исследований, синий свет снимает стресс, помогает расслабиться, действует на людей успокаивающе.

Подсветка «Антистресс» в моделях Airfree® E40/E60/E80/E125 не предусмотрена.

26 - Что является продуктами сгорания микроорганизмов и аллергенов?

Как все живые организмы, микроорганизмы и аллергены органического происхождения в основном состоят из углерода, кислорода и азота. При температурах, поддерживаемых в приборах Airfree®, они все сгорают, образуя углекислый газ и воду, которые в молекулярном состоянии возвращаются в атмосферу. Это – то, что выделяет человек во время дыхания. Кроме того, могут образовываться микроскопические твердые частички углерода (типа пепла). Следует учесть, что все эти продукты производятся в микроскопических количествах и никак не влияют на людей.

Гарантийные обязательства

Срок гарантии 2 года.

Airfree® PRODUCTS гарантирует качество изделия и отсутствие дефектов в материалах в течение 2-х лет.

Гарантия теряет силу в случае нарушения условий эксплуатации, указанных в данном руководстве, при напряжении питания, отличающемся от указанного, а также, в случае ремонта или модификации изделия не уполномоченными сервис-центрами.

Приобретенное изделие может немного отличаться от прибора, который изображен на рисунках.

Данная гарантия дополняет, но не затрагивает законные права покупателя.

Производитель:

AIRFREE® PRODUCTS, Rua Julieta Ferrão nº 12 1600-131 Lisboa

- Tel.:351 - 213 156 222

- Fax: 351 - 213 516 228

- Web: www.airfree.com

- Mail: info@airfree.com